

Speedy

Máquina para distribuição de concreto

BIANCHI
CASSEFORME
MACCHINE • IMPIANTI
PEREIRA - ITALIA

BIANCHI

TECNOLOGIA PARA PRE-MOLDADO



As máquinas para distribuição de concreto representam uma escolha eficiente e econômica em transporte, distribuição e lançamento de concreto. Esta máquina é uma solução ideal para eliminar o gargalo de concretagem com pontes ou pórticos rolantes.

Sua grande versatilidade está na facilidade de operação e manobras, há uma considerável redução do tempo de ciclo de concretagem, redução de mão de obra (pois requer somente um operador) e uma distribuição precisa de concreto devido ao seu braço frontal com rosca-sem-fim.



BIANCHI

TECNOLOGIA PARA PRE-MOLDADO

Máquina para distribuição de concreto

A máquina possui as seguintes características:

- Chassis rígido para trabalho sobre piso acidentado;
- Motor a diesel e servomecanismos hidráulicos;
- Transporte sem segregação dos agregados;
- Distribuição e lançamento do concreto por meio de rosca-sem-fim, garantindo a quantidade exata no ponto desejado;
- Dimensões reduzidas para trabalhar em locais estreitos com um ângulo de giro mínimo;
- Único operador, ergonomicamente posicionado, controla todos os movimentos da máquina;
- A manutenção diária é simples, e consiste na lavagem das partes em contato com o concreto.

Microbeton 1m³

Minibeton 2m³

Speedy 3-4m³

Maxibeton 6m³

Maquinas Especiais

Dumper 1m³

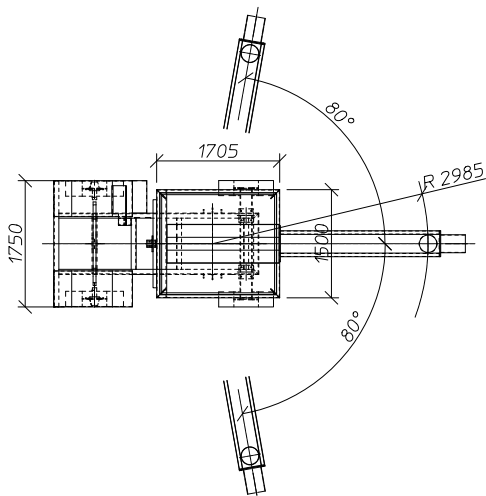
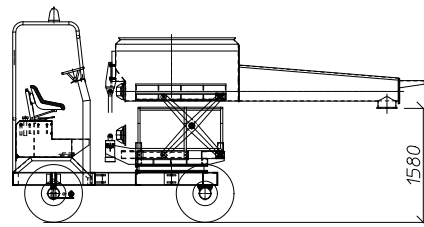
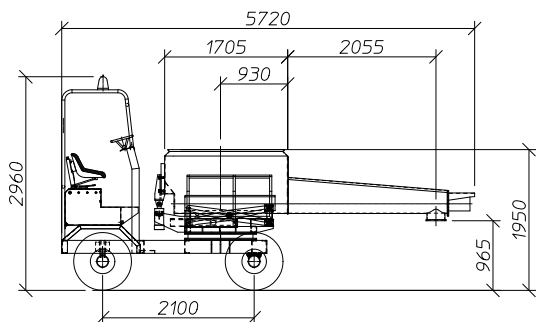
Acessórios



Microbeton 1m³

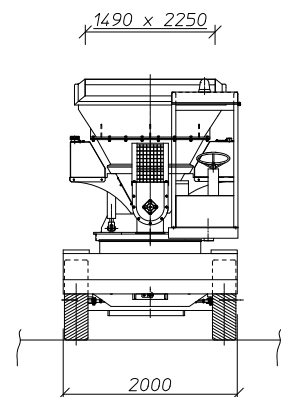
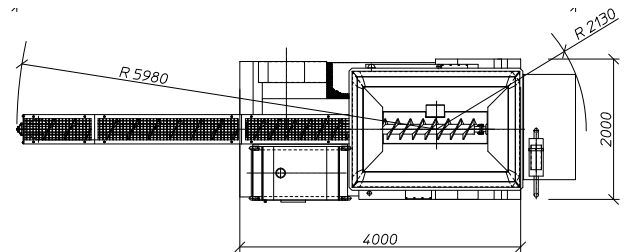
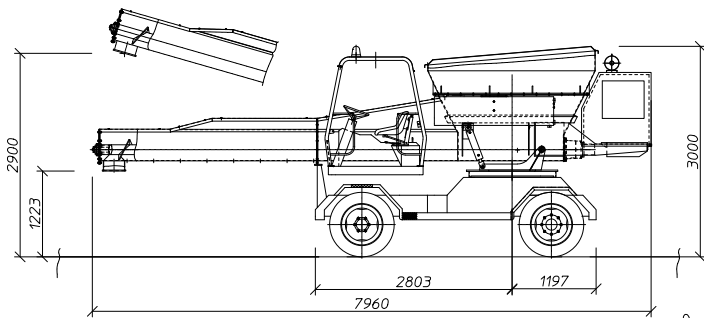


É a menor máquina da família, criada para operar em fábricas onde as peças não requerem grandes quantidades de concreto. As dimensões reduzidas permitem alcançar alta velocidade de movimentação e facilitam ainda mais sua manobra em locais estreitos.



Minibeton 2m³

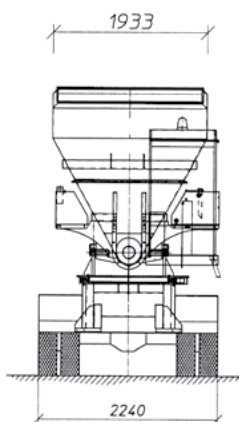
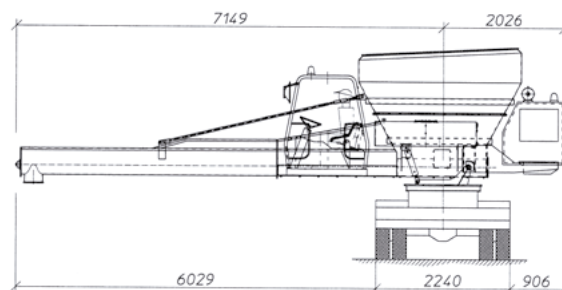
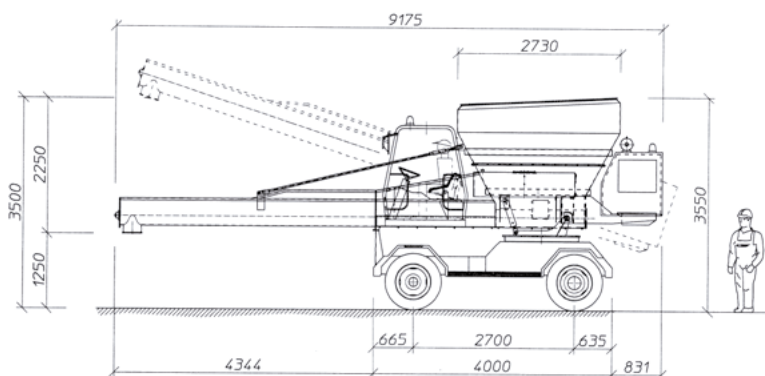
A Minibeton 2m³ é fruto de muitos anos de experiência e desenvolvimento em engenharia de produção de pré-fabricados. Muitas inovações empregadas nesta máquina são referências prerrogativas para nossas distribuidoras.



Speedy 3-4m³

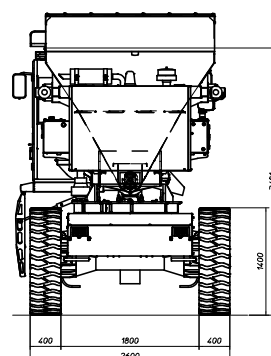
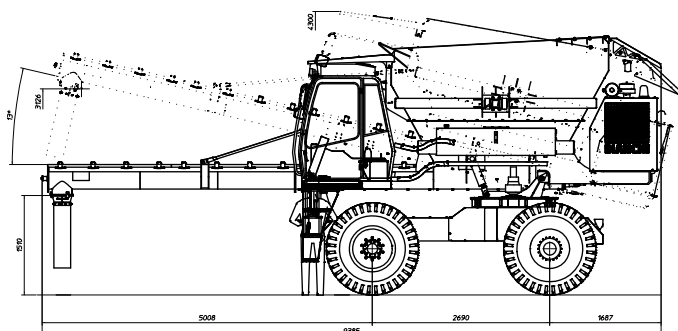
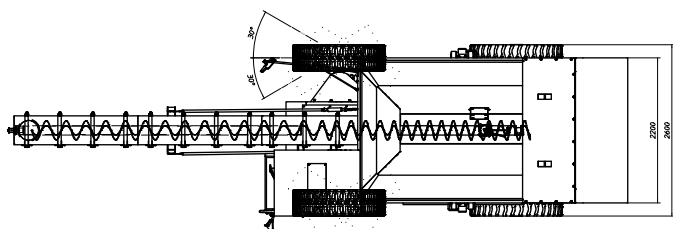


Speedy 3-4m³, nome dado a esta máquina há mais de 30 anos, é sinônimo de velocidade e agilidade. O sucesso imediato da Speedy se dá por sua grande versatilidade e economia. Isso, tem motivado a nossa empresa a manter um empenho contínuo no desenvolvimento de tecnologias e soluções que garantam a máxima confiabilidade ao cliente.



Maxiton 6m³

Maiores capacidade de máquina para 6m³ de concreto. É uma máquina indicada para grandes plantas de produção ou concretagem de elementos de grande volume.



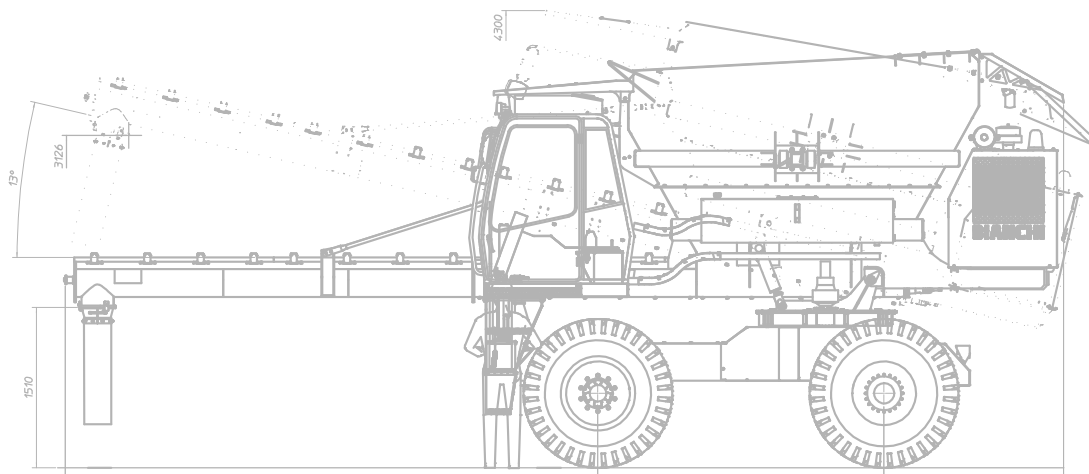
Máquinas Especiais

Distribuidora especial com levantamento vertical para lançamento de concreto em situações não atendidas pela Speedy padrão, casos de grandes moldes monoblocos ou concretagens horizontais com altura considerável.



Principais características:

- Altura máxima de concretagem: 3,20m;
- Distância máxima de concretagem: 6m com ângulo de giro de 90°.



Dumper 1m³

Em situações particulares de concretagem, a Bianchi indica a utilização de máquinas de concretagem tipo Dumper.



Acessórios



Cabine acústica e ventilação forçada.



Equipamento para utilização de concreto Auto adensável.

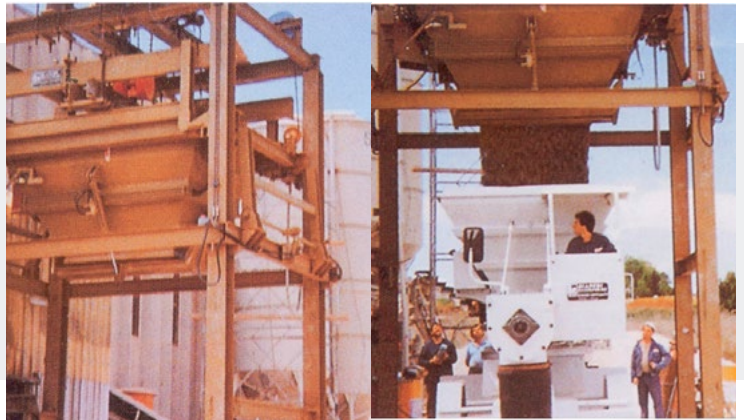


Acessório para direcionamento do concreto.



Câmera de ré e para-choque traseiro

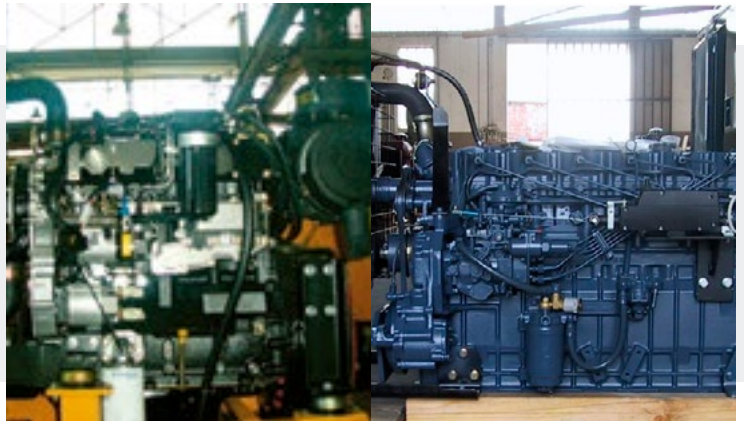
Central de alimentação
automática.



Isolamento acústico para
motores e bombas hidráulicas.



Motores propulsores à escolha.



SPEEDY

A velocidade em concretagem



Bianchi Formas e Tecnologia para Pré-moldados Ltda.

Av. Industrial Walter Kloth, 1086, Jardim Imperial

Atibaia/SP - 12951 200 - Brasil

Fone: +55 (11) 2493 3793

contato@bianchiformas.com.br

www.bianchiformas.com.br

Bianchi Casseforme S.r.l.

Via G. di Vittorio, 42
Fornovo Val di Taro (Parma) Italy
tel. +39 0525 400 511
Fax +39 0525 400 512
www.bianchicasseforme.it
info@bianchicasseforme.it

Bianchi Casseforme Iberica S.I.

Apartado de Correos 686
Talavera de la Reina - Toledo Spain
tel. +34 925 709 768
Fax +34 909 115 592
bianchiberica@arrakis.es

Bianchi France S.a.r.l.

112 Rue De Pfastatt
Kingsheim France
tel. +33 389 538 912
Fax +33 389 424 057
bianchi.france@orange.fr

Bianchi Casseformi India Pvt. Ltd.

723 Sapna Industrial Estate,
Near MIDC Saravali,
Off Bhiwandi-Kalyan Road,
Village Saravali,
Bhiwandi, Dist. Thane - India
Tel. +91 2522 281786
charul.pecs@gmail.com